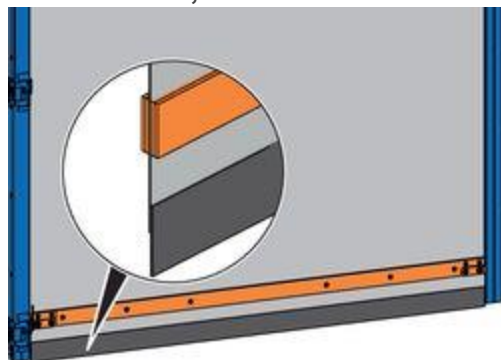


Verschillende mogelijkheden deurblad

Eindelement, recht

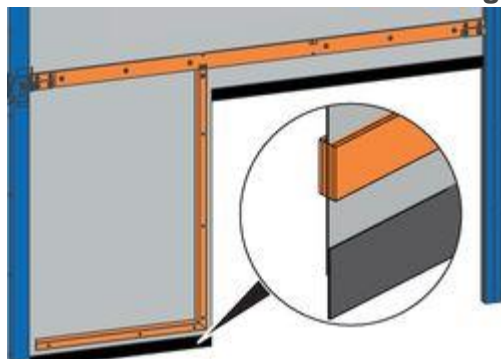


Alleen voor het beoogde gebruik als toegangsbelemmering (zonder beweging van personen).

Voor gebruik als toegangsbelemmering bestaat het eindelement uit aangehechte metalen platen. Bij gebruik van dit

element is het niet mogelijk om een lichtscherm TLG (in de dagopening) te gebruiken. Optionele lichtschermen kunnen worden geïntegreerd.

Eindelement met deurbladverlenging

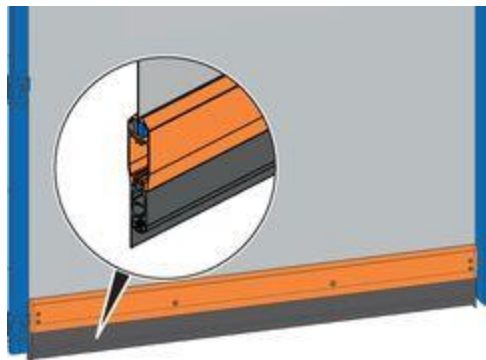


Alleen voor het beoogde gebruik als toegangsbelemmering (zonder beweging van personen).

Deze versie is uitsluitend bedoeld voor gebruik als

toegangsbelemmering. Dankzij de individueel configureerbare, lokale deurbladverlenging kan de best mogelijke aanpassing aan de heersende omstandigheden worden gerealiseerd. De deurbladverlenging is versterkt met aluminium profielen. Bij gebruik van dit element is het niet mogelijk om een lichtscherm TLG (in de dagopening) te gebruiken. Optionele fotocellen (2x) kunnen worden geïntegreerd.

Eindelement, recht

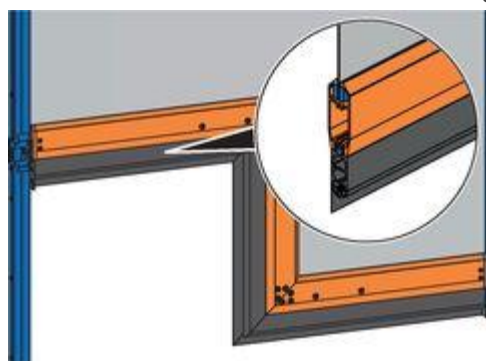


Voor gebruik als toegangspreventie (verhinderend van personen(-verkeer)).

Voor elk beoogd gebruik kan als afsluitelement van het deurblad een horizontaal doorlopend eindprofiel met een klemmenstrook in

verbinding met fotocel(-len) worden voorzien. De diepte van de framedeelconstructie wordt dus aan één kant enigszins gewijzigd door de extra afmeting voor de afdekking van de kabelrups voor de voedingskabel van de klemmenstrook. Wanneer een optioneel lichtscherm TLG (in de dagopening) wordt geselecteerd, blijft de smalle kozijnträger ongewijzigd en zijn de klemmenstrook en fotocel niet nodig.

Eindelement met deurbladverlenging



Voor gebruik als toegangspreventie (verhinderend van personen(-verkeer)).

Deze versie is bedoeld voor elk gebruik. Dankzij de individueel configureerbare, lokale deurbladverlenging kan een optimale aanpassing

aan de omstandigheden ter plaatse worden bereikt. De deurbladverlenging is volgens tekening aan het eindprofiel voorzien van een horizontale klemmenstrook. Bovendien wordt het deursluitingsniveau bewaakt door fotocel(-len).