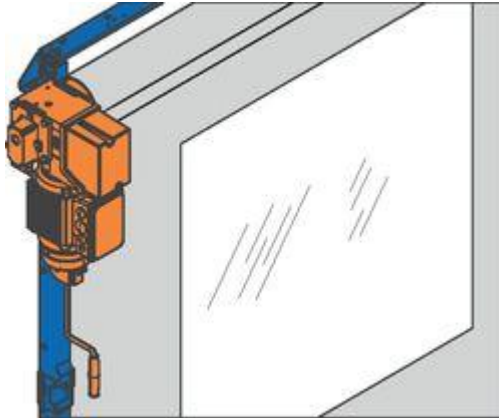


Breed scala aan aandrijvingen



Opsteekaandrijving met wormoverbrenging MET STORINGSBESCHERMING VAN DE VERSNELLINGSUNIT

Mechanische noodopening

Prestatieklasse / beschermingstype

Positiedetectie

Gebruik als toegangspreventie
(verkeer van personen - FTM)

Gebruik als toegangsbelemmering
(zonder verplaatsing van mensen - FTO)

ASN (FTM, FTO)

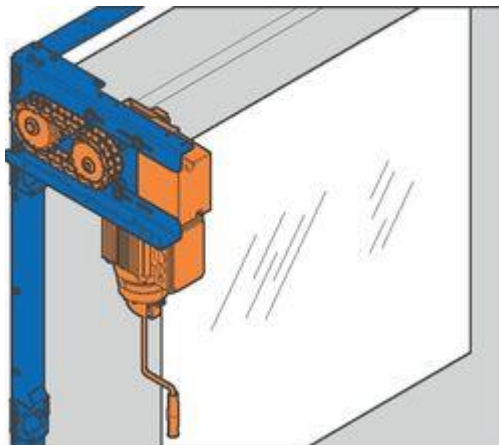
Met behulp van handslinger

0,55 kW, 100 Hz, IP54

Absolute encoder (geen referentierun vereist)

Standaard

Optioneel



Kettingaandrijving met wormwiel MET STORINGSBESCHERMING VAN DE VERSNELLINGSUNIT

Mechanische noodopening

Prestatieklasse / beschermingstype

Positiedetectie

Gebruik als toegangspreventie
(verkeer van personen - FTM)

Gebruik als toegangsbelemmering

KSN (FTM, FTO)

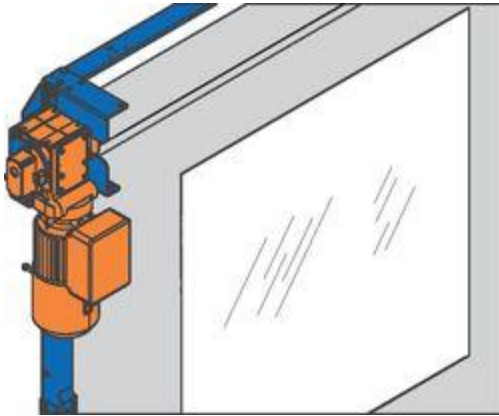
Met behulp van handslinger

0,55 kW, 100 Hz, IP54

Absolute encoder (geen referentierun vereist)

Optioneel

Optioneel



Op as gemonteerde aandrijving met tandwielkast met kegelwiel

Mechanische noodopening

Prestatieklasse / beschermingstype

Positiedetectie

Gebruik als toegangsbelemmering
(zonder verplaatsing van mensen - FTO)

Gebruik als toegangspreventie
(verkeer van personen - FTM)

AKS (FTO)

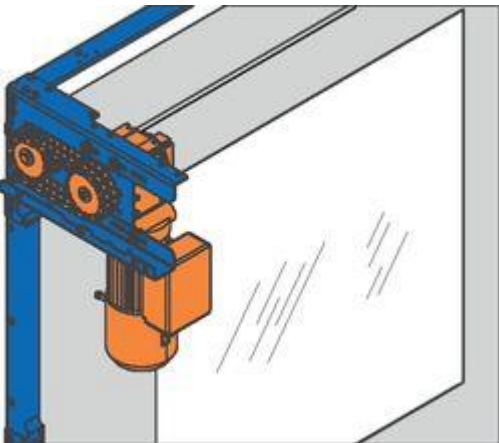
Zonder noodopeningsfunctie

0,75 kW, 100 Hz, IP54

Incrementele encoder, optioneel:
absolute encoder (geen referentierun
vereist)

Standaard

Niet beschikbaar



Kettingaandrijving met tandwielkast met kegelwiel

Mechanische noodopening

Prestatieklasse / beschermingstype

Positiedetectie

Gebruik als toegangsbelemmering
(zonder verplaatsing van mensen - FTO)

Gebruik als toegangspreventie
(verkeer van personen - FTM)

KST (FTO)

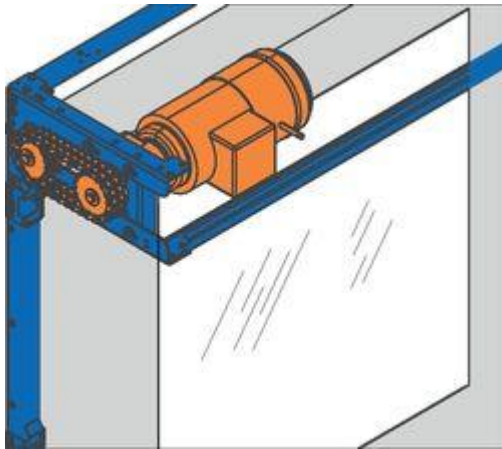
Zonder noodopeningsfunctie

0,75 kW, 100 Hz, IP54

Incrementele encoder, optioneel:
absolute encoder (geen referentierun
vereist)

Optioneel

Niet beschikbaar



Kettingaandrijving met rechte versnellingsbak

Mechanische noodopening

Prestatieklasse / beschermingstype

Positiedetectie

Gebruik als t toegangsbelemmering
(zonder verplaatsing van mensen - FTO)

Gebruik als toegangspreventie
(verkeer van personen - FTM)

KSR (FTO)

Zonder noodopeningsfunctie

1,5 kW, 100 Hz, IP54

Absolute encoder (geen referentierun
vereist)

Optioneel

Niet beschikbaar

